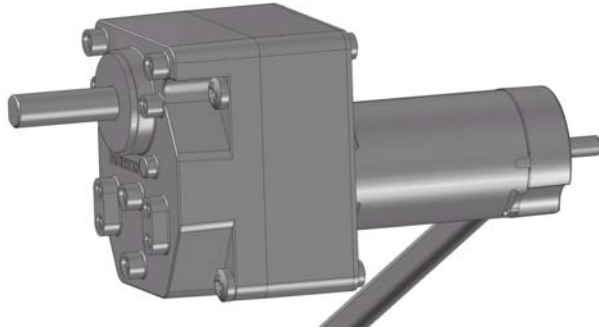


Motorreductor
K80-EC39x70
Kelvin



Las Ventajas:

Motor para aplicaciones industriales
Larga duración de vida
Conmutación electrónica

Productos asociados:

> Electrónica
MCBL3006
Gama AMC

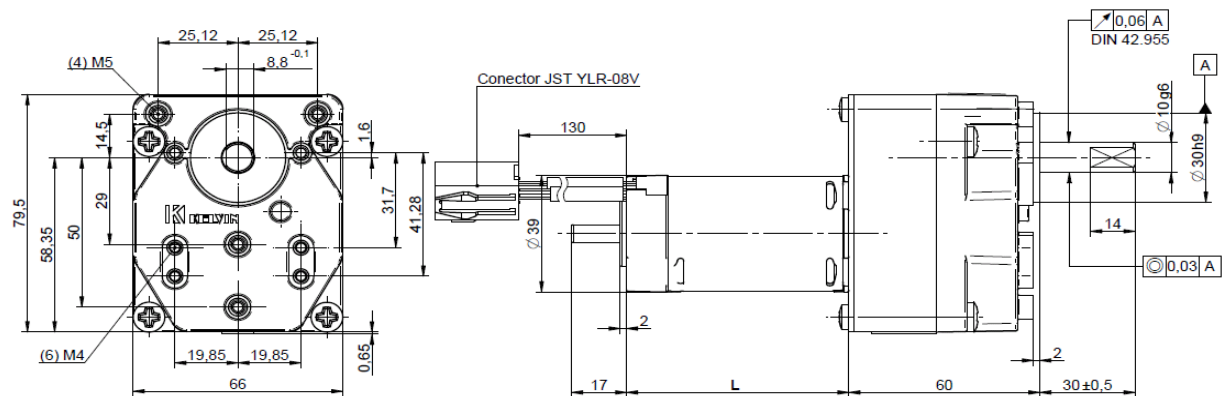
> Alimentación
S-60-24
DR-60-12/24
S-100F-24

Versión	Relación de reducción	Número de etapas	Velocidad en vacío en rpm	Velocidad en carga en rpm	Par nominal en Nm
010-24V	9,9	2	828	576	0,64
016-24V	16	2	513	356	1,04
029-24V	28,8	3	285	198	1,68
060-24V	60	3	137	95	3,5
092-24V	92,2	4	89	62	4,84
120-24V	120	4	68	48	6,3
150-24V	150	4	55	38	7,87
288-24V	288	5	28	20	8

Conmutación	3 Sensores Hall
Rotor	4 pares de polos
Cojinetes motor	Rodamientos bolas
Imanes	NdFeB
Tipo de reductor	Engranajes
Carga axial máxima (dinámica)	500 N
Carga radial máxima	400 N
a una distancia de brida de:	15 mm
Temp. ambiente mínima de funcionamiento	-15 °C
Temp. ambiente máxima de funcionamiento	50 °C
Cojinetes reductor	Rodamientos bolas
Peso máximo	1210 g

Motor Bühler 1.25.037.203 (24v)

PLANO 3D (IGES)



TIPO	L
1.25.037.4XX	100
1.25.037.2XX	70