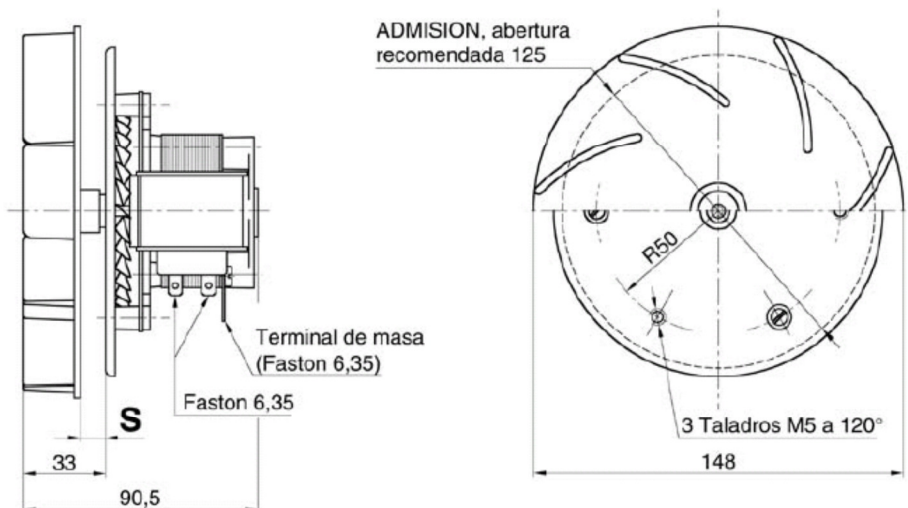


**KELVIN**

— A MOVERICA COMPANY —

www.kelvingear.com

VENTILADOR CENTRÍFUGO Serie**VHD**

VHD-Dimensiones y fijación

DESCRIPCIÓN

Envolvente en chapa de acero cincada.

Rodete de aluminio duro accionado por motor asíncrono monofásico serie G.620 R, previsto para funcionamiento continuo S1 en ambiente con temperatura de 0° a 40°C, durante 4.000 horas, sin mantenimiento.

Ejecución normal: sin cubierta protectora de motor y conexión por terminales Faston 6,35.

Tensión de funcionamiento normalizada: 230 V - 50 Hz.

■ CARACTERÍSTICAS TÉCNICAS

Caudal (a 20°C / 760 mm. Hg)	m ³ / h	190 (1)
Motor	Tipo	G620 R
Velocidad con carga media	r.p.m.	2.100 (1)
Aislamiento	Clase	H
Potencia máxima absorbida	VA	61
Norma de protección con CP	IP00	●
Norma de protección sin CP	IP22	
Peso neto, con CP	Kg	1,25

(1) Depende de la ubicación y montaje